

**ELEVACION AERÓDROMO**

367 FT (112 m)

**RESISTENCIA**

5700 Kg y 6600 Kg en faja de 10 m centrales

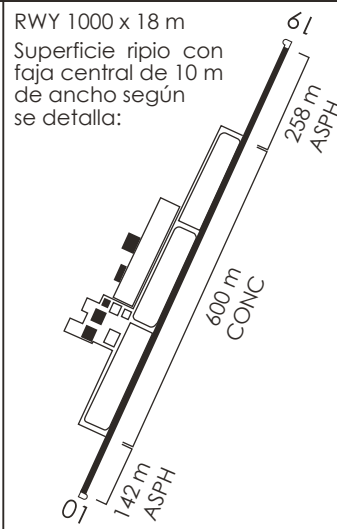
**COMUNICACIONES**

PALOMA INFO 127.3

(ARO: Tel 652486296 / Cel 939581740)

**PRECAUCIÓN**

- Ingreso de personas sector anterior al THR 01.
- Circuitos de tránsito preferentes: Derecho a RWY 01 e Izquierdo a RWY 19
- ACFT no basados en AD que cargan combustible 100/130 JP1, AFT maniobra carguío, estacionar en área PRKG costado E de TWR.
- Prohibido el embarque y desembarque de PAX en área de abastecimiento de combustible AVGAS y JP1.
- No se efectuará carguío de combustible en condiciones climáticas de lluvia moderada a fuerte



DASA / SECCIÓN AIB-MAP

**PRECAUCIONES:**

- Tendido eléctrico 8 m HGT y a 195 m sin balizar que cruza perpendicular zona anterior THR 19.
- CTN cable televisión APROX 10 m HGT, tendido de Este a Oeste, ubicado APROX a 200 m al Norte THR 19, afecta superficie de transición.
- CTN postes tendido eléctrico 12 m HGT costado Este y a 70 m RCL, afecta superficie de transición.
- Cable de alta tensión balizadas, sector Canal Tenglo en coordenada 41°30'50''S / 72°59'30''W, 95 m sobre el nivel del mar.

**ZONAS DE INSTRUCCIÓN DE VUELO VFR, CLUB AÉREO DE PTO MONTT Y PTO VARAS:**

- ZONA VARAS: Cerro la Fabrica, ribera sur Lago Llanquihue, Río Pescado, Río Camahueto, Sector Tres piedras.
- ZONA ALERCE: Sector Tres Piedras, ladera oeste Volcán Calbuco, final ruta V-625.
- ZONA CHAMIZA: Final ruta V-625, ladera sur-oeste Volcán Calbuco, Cordillera Quillaipe, Chamiza.
- Todo vuelo de instrucción en dichas zonas, deberá ser coordinado con Paloma INFO en 127.3 MHz.

**RUTAS VISUALES DE LLEGADA Y SALIDA POR EL NORTE PARA EL AERÓDROMO MARCEL MARCHANT- LA PALOMA (SCPF):**

- Ruta Visual de Salida: DEP desde SCPF continuar por el este de Ruta V-505 (camino Alerce) 2000' AMSL hasta cuadra este Pto. Varas posterior según autorización ATC. Comunicaciones Paloma INFO 127.3 MHz hasta cuadra de Pto. Varas posterior Puerto Montt RDR 121.3 MHz.
- Ruta Visual de Llegada: Desde SCPV continuar por el oeste de Ruta V-505 (camino Alerce) bajo 2000' AMSL hasta SCPF. Comunicaciones, hasta inmediaciones de Pto Varas; Puerto Montt RDR 121.3 MHz posterior Paloma INFO 127.3 MHz.
- Todo tránsito que opere en SCPV o inmediaciones deberá contactar, antes del despegue o inmediatamente después, Paloma INFO 127.3 MHz.

**DISPOSICIONES:**

- RWY, TWY, RAMP Pit de combustible de uso público. RAMP estacionamientos, uso restringido, solo ACFT clubes aéreos y visitas en tránsito previa COOR y AUTH ADM AD.
- Empresas aéreas comerciales operarán solo con contrato vigente y cuenten con instalaciones.
- Según ADM del C. A. de Pto. Montt, se prohíbe las prácticas de autorrotación de helicópteros en el aeródromo.
- Se prohíbe el carguío de combustible de aeronaves y helicópteros en puntos no autorizados por la Administración del C. A. de Pto. Montt.